

МІНІСТЕРСТВО ОСВІТИ І НАУКИ УКРАЇНИ
УМАНСЬКИЙ ДЕРЖАВНИЙ ПЕДАГОГІЧНИЙ УНІВЕРСИТЕТ
ІМЕНІ ПАВЛА ТИЧИНИ

ОСВІТНЬО-ПРОФЕСІЙНА ПРОГРАМА

«ЕКОНОМІКА»

першого (бакалаврського) рівня вищої освіти
за спеціальністю 051 Економіка
галузі знань 05 Соціальні та поведінкові науки
Освітня кваліфікація: Бакалавр з економіки

ЗАТВЕРДЖЕНО ВЧЕНОЮ РАДОЮ УНІВЕРСИТЕТУ



Голова вченої ради
Олександр БЕЗЛЮДНИЙ

протокол № 74 від «25» вересня 2023 р.

Освітня програма вводиться в дію з 1 вересня 2023 р.

Ректор Олександр БЕЗЛЮДНИЙ



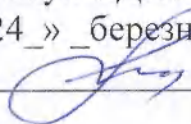
наказ № 74 від «25» вересня 2023 р.

Умань, 2023 р.

ЛИСТ ПОГОДЖЕННЯ
освітньо-професійної програми «Економіка»

ГАЛУЗЬ ЗНАНЬ	05 Соціальні та поведінкові науки
СПЕЦІАЛЬНІСТЬ	051 Економіка
РІВЕНЬ ВИЩОЇ ОСВІТИ	Перший (бакалаврський) рівень вищої освіти
СТУПІНЬ ВИЩОЇ ОСВІТИ	Бакалавр
ОСВІТНЯ КВАЛІФІКАЦІЯ	Бакалавр з економіки.

Освітньо-професійну програму схвалено на засіданні кафедри економіки та соціально-поведінкових наук УДПУ імені Павла Тичини
(протокол № 8 від « 24 » березня 2023 р.)

Завідувач кафедри  Олександр КІРДАН

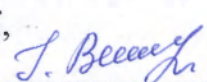
Освітньо-професійну програму схвалено вченою радою Навчально-наукового інституту економіки та бізнес-освіти УДПУ імені Павла Тичини
(протокол № 14 від « 13 » квітня 2023 р.)

Голова ради інституту  Максим СЛАТВІНСЬКИЙ

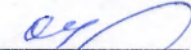
Освітньо-професійну програму погоджено навчально-методичним відділом УДПУ імені Павла Тичини

Начальник відділу  Ірина ДЕНИСЮК

Освітньо-професійну програму погоджено відділом якості освіти, ліцензування та акредитації УДПУ імені Павла Тичини

Координатор з питань акредитації, ліцензування та якості освіти  Інна БАБІЙ

Освітньо-професійну програму погоджено навчально-методичною радою УДПУ імені Павла Тичини

(протокол № 5 від « 19 »  2023 р.)

Голова ради  Валентина РОЗГОН

ПЕРЕДМОВА

Освітньо-професійна програма підготовки фахівців першого (бакалаврського) рівня вищої освіти за спеціальністю 051 «Економіка» розроблена відповідно до Стандарту вищої освіти першого (бакалаврського) рівня галузі знань 05 «Соціальні та поведінкові науки» за спеціальністю 051 «Економіка».

Програма розроблена проектною групою кафедри економіки та соціально-поведінкових наук Уманського державного педагогічного університету імені Павла Тичини у складі:

Керівник проектної групи (гарант освітньої програми)

Гарник Олена Анатоліївна, кандидат економічних наук, доцент, доцент кафедри економіки та соціально-поведінкових наук Уманського державного педагогічного університету імені Павла Тичини.

Члени проектної групи

Кірдан Олександр Петрович, доктор педагогічних наук, кандидат економічних наук, професор, завідувач кафедри економіки та соціально-поведінкових наук Уманського державного педагогічного університету імені Павла Тичини.

Стойка Віталій Олександрович, кандидат економічних наук, доцент, доцент кафедри економіки та соціально-поведінкових наук Уманського державного педагогічного університету імені Павла Тичини.

Штангей Олександр Миколайович, директор ТМ «Комфорт».

Кірдан Сергій Олександрович, здобувач першого (бакалаврського) рівня вищої освіти, 32 група, ОПП Економіка.

Ця освітня програма (освітньо-професійна програма) не може бути повністю чи частково відтворена, тиражована та розповсюджена без дозволу Уманського державного педагогічного університету імені Павла Тичини.

Рецензії-відгуки зовнішніх стейкхолдерів:

1. Директор ПП «ІНТЕРЕС-ЦЕНТР» – Яценко А.А.
2. Директор ТОВ «РТА-ВУД» – Шевчук Р.Р.
3. Технічний керівник дільниці Уманської філії ТОВ «Омега авто» - Шиманський О.О.
4. Кандидат економічних наук, доцент кафедри фінансів, менеджменту та інформаційних технологій, Уманська філія Європейського університету - Космідайло І.В.

Рецензії-відгуки зовнішніх стейкхолдерів додаються.

I. Профіль освітньо-професійної програми «Економіка» зі спеціальності 051 Економіка

1. Загальна інформація	
Повна назва вищого навчального закладу та структурного підрозділу	Уманський державний педагогічний університет імені Павла Тичини Навчально-науковий інститут економіки та бізнес-освіти Кафедра економіки та соціально-поведінкових наук
Ступінь вищої освіти та назва кваліфікації мовою оригіналу	Перший рівень вищої освіти Освітній ступінь: бакалавр Освітня кваліфікація: бакалавр з економіки
Офіційна назва освітньої програми	Освітньо-професійна програма «Економіка»
Тип диплому та обсяг освітньої програми	Диплом бакалавра, одиничний ступінь, 240 кредитів ЄКТС, термін навчання: 3 роки 10 місяців
Наявність акредитації	Акредитовано 16.06.2018 р. за II (другим) рівнем - бакалавр. Протокол №121 (Наказ МОН України від 21.06.2016 р. №79-А). Сертифікат Серія НД-II № 2479789. Термін дії сертифіката – до 01.07.2026 р.
Цикл/рівень	НРК України – 6 рівень, FQ – ENEA – перший цикл, QF-LLL – 6 рівень
Передумови	Наявність повної загальної середньої освіти, сертифікати зовнішнього незалежного оцінювання. Вимоги до вступу визначаються правилами прийому на здобуття ОС «Молодший бакалавр».
Мова(и) викладання	Українська мова
Термін дії освітньої програми	3 роки 10 місяців
Інтернет-адреса постійного розміщення опису освітньої програми	https://udpu.edu.ua/navchannia/osvitni-prohramy https://econom.udpu.org.ua/osvitnya-programa
2. Мета освітньої програми	
Метою освітньо-професійної програми є підготовка висококваліфікованих фахівців ступеня бакалавр. Професійна підготовка передбачає формування таких навичок та вмінь, які дозволять бакалавру самостійно вирішувати складні питання, володіння сучасним економічним мисленням, теоретичними знаннями і практичними навичками, необхідними для розв'язання завдань предметної області діяльності.	
3. Характеристика освітньої програми	
Предметна область (галузь знань, спеціальність, спеціалізація)	<i>Галузь знань:</i> 05 Соціальні та поведінкові науки <i>Спеціальність:</i> 051 Економіка <i>Branch of knowledge:</i> 05 Social and behavioral sciences <i>Specialty:</i> 051 Economy Об'єкт вивчення: закономірності функціонування та розвитку соціально-економічних систем, соціально-економічних процесів, їх моделювання, прогнозування та регулювання, мотивація і поведінка економічних суб'єктів. Цілі навчання: підготовка фахівців, які володіють сучасним економічним мисленням, теоретичними знаннями і практичними навичками, необхідними для розв'язання завдань предметної області.

	<p>Теоретичний зміст предметної області: поняття, категорії, концепції, принципи економічних наук.</p> <p>Методи, методики та технології: загальнонаукові методи пізнання та дослідницької діяльності, математичні та статистичні методи економічного аналізу, економіко-математичне моделювання, інформаційно-комунікаційні технології досліджень, розповсюдження, та презентацій результатів досліджень.</p> <p>Інструментарій та обладнання: сучасне інформаційно-комунікаційне обладнання, інформаційні системи та програмні продукти, що застосовуються у професійній діяльності.</p>
Академічні права	Можливість навчатися на наступному рівні вищої освіти
Орієнтація освітньої програми	Освітньо-професійна програма орієнтується на сучасні професійні і наукові досягнення в галузі економічних дисциплін, враховує специфіку роботи економічної служби підприємства.
Основний фокус освітньої програми та спеціалізації	<p>Загальна програма з економіки.</p> <p>Акцент робиться на здобутті знань з економіки, що передбачає визначену зайнятість та можливість подальшої освіти та кар'єрного зростання: магістерські професійні та наукові програми.</p> <p>Ключові слова: економіка, економікс, політекономія, економіка підприємства, економічна статистика, економічна соціологія.</p>
Особливості програми	<p>Програма спрямована на поглиблену професійну підготовку висококваліфікованого фахівця здатного виконувати професійну роботу на первинних посадах економіста, економічного радника, консультанта з економічних питань, оглядача з економічних питань, наукового співробітника (економіка).</p> <p>Програма орієнтована на сучасну модель університетської освіти: поєднання навчання з науковою діяльністю та набуття передових теоретичних знань як основи для формування креативних економічних аналітиків широкого профілю.</p> <p>Здобувачі поєднують навчальну діяльність з активною участю у наукових дослідженнях, наукових семінарах, конференціях, публікаціями у наукових журналах і збірниках наукових праць.</p>
4. Придатність випускників до працевлаштування та подальшого навчання	
Придатність до працевлаштування	<p>Професійна діяльність бакалавра з економіки може здійснюватись на підприємствах, в установах і організаціях різних організаційно-правових форм власності та господарювання у розрізі професійних груп та професійних назв робіт відповідно до Національного класифікатора України «Класифікатор професій» (ДК 003:2010) із змінами від 25.10 жовтня 2021 р. (наказ Мінекономіки від 25.10.2021 № 810 «Про затвердження Зміни № 10 до національного класифікатора ДК 003:2010»):</p> <p>2122.2 Економіст-демограф.</p> <p>2122.2 Економіст-статистик.</p> <p>2412.2 Економіст з праці.</p> <p>2412.2 Експерт з регулювання соціально-трудових відносин.</p> <p>2419.2 Фахівець з раціоналізації виробництва.</p> <p>2419.2 Економіст із збуту.</p> <p>2441.2 Економетрист.</p> <p>2441.2 Економіст.</p> <p>2441.2 Економіст з бухгалтерського обліку та аналізу</p>

	<p>господарської діяльності. 2441.2 Економіст з договірних та претензійних робіт. 2441.2 Економіст з матеріально-технічного забезпечення. 2441.2 Економіст з міжнародної торгівлі. 2441.2 Економіст з планування. 2441.2 Економіст з податків і зборів. 2441.2 Економіст з фінансової роботи. 2441.2 Економіст із ціноутворення. 2441.2 Економіст обчислювального центру. 2441.2 Економічний радник. 2441.2 Консультант з економічних питань. 2441.2 Оглядач з економічних питань. 3436.1 Помічники керівників підприємств, установ та організацій. 3436.2 Помічники керівників виробничих та інших основних підрозділів. 3436.3 Помічники керівників малих підприємств без апарату управління. 3442 Інспектор з контролю за цінами. 3443 Інспектор з виплати пенсій. 3443 Інспектор з призначення пенсій. 3443 Інспектор з соціальної допомоги. 3449 Державний інспектор з ринкового нагляду.</p>
Подальше навчання	<p>Можливість навчання за програмою другого циклу за економічним напрямом знань (що узгоджується з отриманим дипломом бакалавра) або суміжною – магістерські (освітньо-наукові/освітньо-професійні) програми вищої освіти.</p>
5. Викладання та оцінювання	
Викладання та навчання	<p>Проблемні, інтерактивні, проектні, інформаційно-комп'ютерні, саморозвиваючі, колективні та інтегративні технології навчання. Лекційні заняття мають інтерактивний, науково-пізнавальний характер. Практичні заняття проводяться з використанням поширених методів: кейс-метод, ситуаційні завдання, ділові ігри, підготовка презентацій з використання сучасних професійних програмних засобів. Навчально-методичне забезпечення і консультування самостійної роботи здійснюється через університетське інформаційно-освітнє середовище Moodle.</p> <p>Викладання та навчання регламентується Положенням «Про організацію освітнього процесу в Уманському державному педагогічному університеті імені Павла Тичини»</p>
	<p>Формами контролю знань здобувачів освітньої програми є поточний, модульний і підсумковий контроль. Поточний контроль здійснюють під час проведення практичних, лабораторних і семінарських занять, він має на меті перевірку рівня підготовленості здобувача вищої освіти до виконання конкретної роботи.</p> <p>Модульний контроль проходить після вивчення програмного матеріалу кожного змістового модуля.</p> <p>Форму модульного контролю (у вигляді тестів, письмової контрольної роботи, колоквиуму, результату експерименту, що можна оцінити кількісно, розрахункової чи розрахунковографічної роботи тощо) обирає лектор дисципліни. Після проведення модульного контролю з усіх змістових модулів</p>

	<p>і визначення їх рейтингових оцінок лектор дисципліни визначає загальний рейтинг здобувача з навчальної роботи.</p> <p>Підсумковий контроль передбачає семестровий контроль та атестацію здобувачів вищої освіти. Здобувач допускається до семестрового контролю, якщо він виконав усі види робіт, завдань, передбачених робочим навчальним планом на семестр із відповідної навчальної дисципліни. Проведення семестрового контролю у формах екзамену чи заліку з конкретної навчальної дисципліни регламентує «Положення про організацію освітнього процесу в Уманському державному педагогічному університеті імені Павла Тичини».</p> <p>Атестація випускників освітньої програми проводиться у формі захисту кваліфікаційної роботи або атестаційного екзамену.</p>
6. Програмні компетентності	
Інтегральна компетентність	ІК. Здатність розв'язувати складні спеціалізовані задачі та практичні проблеми в економічній сфері, які характеризуються комплексністю та невизначеністю умов, що передбачає застосування теорій та методів економічної науки.
Загальні компетентності (ЗК)	<p>ЗК.01 Здатність реалізувати свої права і обов'язки як члена суспільства, усвідомлювати цінності громадянського (демократичного) суспільства та необхідність його сталого розвитку, верховенства права, прав і свобод людини і громадянина в Україні.</p> <p>ЗК.02 Здатність зберігати моральні, культурні, наукові цінності та примножувати досягнення суспільства на основі розуміння історії та закономірностей розвитку предметної області, її місця у загальній системі знань про природу і суспільство та у розвитку суспільства, техніки і технологій, використовувати різні види та форми рухової активності для активного відпочинку та ведення здорового способу життя.</p> <p>ЗК.03 Здатність до абстрактного мислення, аналізу та синтезу.</p> <p>ЗК.04 Здатність застосовувати знання у практичних ситуаціях.</p> <p>ЗК.05 Здатність спілкуватися державною мовою як усно, так і письмово.</p> <p>ЗК.06 Здатність спілкуватися іноземною мовою.</p> <p>ЗК.07 Навички використання інформаційних і комунікаційних технологій.</p> <p>ЗК.08 Здатність до пошуку, оброблення та аналізу інформації з різних джерел.</p> <p>ЗК.09 Здатність до адаптації та дій в новій ситуації.</p> <p>ЗК.10 Здатність бути критичним і самокритичним.</p> <p>ЗК.11 Здатність приймати обґрунтовані рішення.</p> <p>ЗК.12 Навички міжособистісної взаємодії.</p> <p>ЗК.13 Здатність діяти соціально відповідально та свідомо.</p>
Спеціальні (фахові) компетентності	<p>СК.01 Здатність виявляти знання та розуміння проблем предметної області, основ функціонування сучасної економіки на мікро-, мезо-, макро- та міжнародному рівнях.</p> <p>СК.02 Здатність здійснювати професійну діяльність у відповідності з чинними нормативними та правовими актами.</p> <p>СК.03 Розуміння особливостей провідних наукових шкіл та напрямів економічної науки.</p> <p>СК.04 Здатність пояснювати економічні та соціальні процеси і</p>

	<p>явища на основі теоретичних моделей, аналізувати і змістовно інтерпретувати отримані результати.</p> <p>СК.05 Розуміння особливостей сучасної світової та національної економіки, їх інституційної структури, обґрунтування напрямів соціальної, економічної та зовнішньоекономічної політики держави.</p> <p>СК.06 Здатність застосовувати економіко-математичні методи та моделі для вирішення економічних задач.</p> <p>СК.07 Здатність застосовувати комп'ютерні технології та програмне забезпечення з обробки даних для вирішення економічних завдань, аналізу інформації та підготовки аналітичних звітів.</p> <p>СК.08 Здатність аналізувати та розв'язувати завдання у сфері економічних та соціально-трудових відносин.</p> <p>СК.09 Здатність прогнозувати на основі стандартних теоретичних та економетричних моделей соціально-економічні процеси.</p> <p>СК.10 Здатність використовувати сучасні джерела економічної, соціальної, управлінської, облікової інформації для складання службових документів та аналітичних звітів.</p> <p>СК.11 Здатність обґрунтовувати економічні рішення на основі розуміння закономірностей економічних систем і процесів та їх застосуванням сучасного методичного інструментарію.</p> <p>СК.12 Здатність самостійно виявляти проблеми економічного характеру при аналізі конкретних ситуацій, пропонувати способи їх вирішення.</p> <p>СК.13 Здатність проводити економічний аналіз функціонування та розвитку суб'єктів господарювання, оцінку їх конкурентоспроможності.</p> <p>СК.14 Здатність поглиблено аналізувати проблеми і явища в одній або декількох професійних сферах з врахуванням економічних ризиків та можливих соціально-економічних наслідків.</p>
<p>7. Нормативний зміст підготовки, сформульований у програмних результатах навчання</p>	
<p>ПРН.01 Асоціювати себе як члена громадянського суспільства, наукової спільноти, визнавати верховенство права, зокрема у професійній діяльності, розуміти і вміти користуватися власними правами і свободами, виявляти повагу до прав і свобод інших осіб, зокрема, членів колективу.</p> <p>ПРН.02 Відтворювати моральні, культурні, наукові цінності, примножувати досягнення суспільства в соціально-економічній сфері, пропагувати ведення здорового способу життя.</p> <p>ПРН.03 Знати та використовувати економічну термінологію, пояснювати базові концепції мікро- та макроекономіки,</p> <p>ПРН.04 Розуміти принципи економічної науки, особливості функціонування економічних систем.</p> <p>ПРН.05 Застосовувати аналітичний та методичний інструментарій для обґрунтування пропозицій та прийняття управлінських рішень різними економічними агентами (індивідуумами, домогосподарствами, підприємствами та органами державної влади).</p> <p>ПРН.06 Використовувати професійну аргументацію для донесення інформації, ідей, проблем та способів їх вирішення до фахівців і нефахівців у сфері економічної діяльності.</p> <p>ПРН.07 Пояснювати моделі соціально-економічних явищ з погляду фундаментальних принципів і знань на основі розуміння основних напрямів розвитку економічної науки.</p> <p>ПРН.08 Застосовувати відповідні економіко-математичні методи та моделі для вирішення</p>	

економічних задач.

ПРН.09 Усвідомлювати основні особливості сучасної світової та національної економіки, інституційної структури, напрямів соціальної, економічної та зовнішньоекономічної політики держави.

ПРН.10 Проводити аналіз функціонування та розвитку суб'єктів господарювання, визначати функціональні сфери, розраховувати відповідні показники які характеризують результативність їх діяльності.

ПРН.11 Вміти аналізувати процеси державного та ринкового регулювання соціально-економічних і трудових відносин.

ПРН.12 Застосовувати набуті теоретичні знання для розв'язання практичних завдань та змістовно інтерпретувати отримані результати.

ПРН.13 Ідентифікувати джерела та розуміти методологію визначення і методи отримання соціально-економічних даних, збирати та аналізувати необхідну інформацію, розраховувати економічні та соціальні показники.

ПРН.14 Визначати та планувати можливості особистого професійного розвитку.

ПРН.15 Демонструвати базові навички креативного та критичного мислення у дослідженнях та професійному спілкуванні.

ПРН.16 Вміти використовувати дані, надавати аргументацію, критично оцінювати логіку та формувати висновки з наукових та аналітичних текстів з економіки.

ПРН.17 Виконувати міждисциплінарний аналіз соціально-економічних явищ і проблем в однієї або декількох професійних сферах з врахуванням ризиків та можливих соціально-економічних наслідків.

ПРН.18 Використовувати нормативні та правові акти, що регламентують професійну діяльність.

ПРН.19 Використовувати інформаційні та комунікаційні технології для вирішення соціально-економічних завдань, підготовки та представлення аналітичних звітів.

ПРН.20 Оволодіти навичками усної та письмової професійної комунікації державною та іноземною мовами.

ПРН.21 Вміти абстрактно мислити, застосовувати аналіз та синтез для виявлення ключових характеристик економічних систем різного рівня, а також особливостей поведінки їх суб'єктів.

ПРН.22 Демонструвати гнучкість та адаптивність у нових ситуаціях, у роботі із новими об'єктами, та у невизначених умовах.

ПРН.23 Показувати навички самостійної роботи, демонструвати критичне, креативне, самокритичне мислення.

ПРН.24 Демонструвати здатність діяти соціально відповідально та свідомо на основі етичних принципів, цінувати та поважати культурне різноманіття, індивідуальні відмінності людей.

8. Ресурсне забезпечення реалізації програми

Кадрове забезпечення

Усі розробники є штатними працівниками, мають наукові ступені, вчені звання, проходять стажування раз на п'ять років, в т.ч. закордонні.

Гарант освітньої програми: Гарник О.А. кандидат економічних наук, доцент кафедри економіки та соціально-поведінкових наук.

Члени проектної групи:

Кірдан Олександр Петрович, доктор педагогічних наук, кандидат економічних наук, професор, завідувач кафедри економіки та соціально-поведінкових наук Уманського державного педагогічного університету імені Павла Тичини.

Стойка Віталій Олександрович, кандидат економічних наук, доцент, доцент кафедри економіки та соціально-поведінкових

	<p>наук Уманського державного педагогічного університету імені Павла Тичини. Штангей Олександр Миколайович, директор ТМ «Комфорт». Також долучаються стейкхолдери. Для викладання фахових дисциплін залучаються фахівці з науковими ступенями, вченими званнями, та мають відповідний досвід практичної роботи. З метою підвищення фахового рівня усі працівники один раз на п'ять років проходять стажування.</p>
<p>Матеріально-технічне забезпечення</p>	<p>Навчальні корпуси, спеціалізовані лабораторії, комп'ютерні класи, мультимедійне обладнання, точки бездротового доступу до мережі Інтернет, спортивний зал, спортивні майданчики, гуртожитки, пункти харчування. Відповідає вимогам щодо матеріально-технічного забезпечення провадження освітньої діяльності відповідно до діючого законодавства України (Постанова Кабінету Міністрів України від 30 грудня 2015 р. № 1187 «Про затвердження Ліцензійних умов провадження освітньої діяльності»).</p>
<p>Інформаційне та навчально-методичне забезпечення</p>	<p>Щорічно оновлену інформацію про організацію освітньої діяльності для підготовки здобувачів вищої освіти розміщують на сайті Університету https://udpu.edu.ua у рубриці «Навчання». Освітні програми підготовки здобувачів вищої освіти опубліковують і розміщують на веб-сайті Університету в рубриці «Навчання. Освітні програми» https://udpu.edu.ua/navchannia/osvitni-prohramy. На сайті університету також висвітлюють: академічний календар (оновлений на кожний навчальний рік); графік освітнього процесу (оновлений на кожний навчальний рік); нормативні документи (положення), які регламентують організацію освітнього процесу в Університеті. Підтримку навчальної діяльності та управління освітнім процесом в інформаційному середовищі Університету забезпечують сайти: інформаційно-освітнє середовище https://dls.udpu.edu.ua яке містить електронні навчальні курси (ЕНК) для здобувачів вищої освіти. Кожна навчальна дисципліна має електронну підтримку у вигляді електронного курсу з теоретичним матеріалом, ресурсами для виконання лабораторних та практичних робіт, самостійної роботи, поточного, модульного і підсумкового контролів; електронний архів навчальних, наукових та навчально-методичних матеріалів https://library.udpu.edu.ua, до яких увійшли оцифровані підручники, посібники, навчально-методичні матеріали, електронні копії наукових статей працівників університету; матеріали конференцій, які проводилися в університеті, автореферати дисертацій, захищених в Університеті, методичні матеріали на підтримку навчального процесу, патенти. Відкрито доступ наукометричних баз даних Web of Science та SCOPUS видавництва Elsevier, що надає користувачам можливість отримати результати тематичного пошуку, відслідкувати свій рейтинг. Бібліотечний фонд університету багатогалузевий, нараховує 425522 примірників вітчизняної та зарубіжної літератури, зокрема рідкісних видань, спец. видів науково-технічної літератури і</p>

	<p>документів, авторефератів дисертацій, дисертацій. Бібліотека щороку здійснює передплату понад 200 назв методичних, наукових, фахових періодичних видань. В структурі бібліотеки наявні 6 читальних залів на 45 посадкових місць. Всі ресурси бібліотеки доступні через сайт Університету: https://library.udpu.edu.ua.</p>
<p>9. Академічна мобільність</p>	
<p>Національна кредитна мобільність</p>	<p>Академічна мобільність здобувачів вищої освіти передбачає їхню участь в освітньому процесі Університету та партнерських закладів освіти, проходження навчальної або виробничих практик, проведення наукових досліджень із можливістю Perezарахування в установленому порядку опанованих навчальних дисциплін, практик тощо.</p> <p>Основні цілі і завдання, організаційне забезпечення академічної мобільності здобувачів вищої освіти в Університеті, порядок визнання та Perezарахування результатів їхнього навчання, права та обов'язки осіб, які беруть участь у програмах академічної мобільності, порядок звітності й оформлення документів за результатами їхнього навчання регламентує «Положення про порядок реалізації права на академічну мобільність учасниками освітнього процесу Уманського державного педагогічного університету імені Павла Тичини»</p>
<p>Міжнародна кредитна мобільність</p>	<p>Відповідно до «Положення про порядок реалізації права на академічну мобільність учасниками освітнього процесу Уманського державного педагогічного університету імені Павла Тичини», а також педагогічних і науково-педагогічних працівників право на міжнародну кредитну мобільність реалізовується на підставі міжнародних договорів про співробітництво в галузі освіти та науки, міжнародних програм та проєктів, а також може бути реалізоване учасником з власної ініціативи, підтриманої адміністрацією закладу вищої освіти, на основі індивідуальних запрошень та інших механізмів.</p> <p>– кредитна мобільність – навчання у вищому навчальному закладі, відмінному від постійного місця навчання учасника освітнього процесу, з метою здобуття кредитів Європейської кредитної трансферно-накопичувальної системи та/або відповідних компетентностей, результатів навчання (без здобуття кредитів Європейської кредитної трансферно-накопичувальної системи), що будуть визнані у закладі вищої освіти постійного місця навчання вітчизняного чи іноземного учасника освітнього процесу. При цьому загальний період навчання для таких учасників за програмами кредитної мобільності залишається незмінним.</p> <p>Навчання вітчизняних та іноземних учасників освітнього процесу за узгодженими між Університетом та партнерами освітніми програмами, що включають програми академічної мобільності, може передбачати отримання випускниками документа про вищу освіту закладу вищої освіти-партнера та наукових установ, а також спільних або подвійних документів про вищу освіту закладів вищої освіти-партнерів та наукових</p>

	<p>установ.</p> <p>За програмами подвійного диплома за ОП Університет співпрацює із закладами вищої освіти Польщі: Інститут Європейської культури у м. Гнезно, Гуманістично-природничий університет імені Яна Длугоша в Ченстохові, Поморська Академія у Слупську.</p> <p>У рамках програми кредитної академічної мобільності «Mevlana» діють угоди із закладами Туреччини: Університет Аланья Аладдін Кейкубат, Університет Біледжик Шейх Едебелі.</p> <p>Також нашими партнерами з наукового і навчально-методичного співробітництва є:</p> <p>Болгарія: Тракійський університет у м. Стара Загора (спеціальності – бакалаврат та магістратура «Економіка», «Менеджмент»);</p> <p>Ефіопія: Ефіопський інститут архітектури, будівельних конструкцій та містобудування - Університет Аддіс – Абеби (спеціальність – бакалаврат та магістратура «Бізнес та економіка»).</p> <p>Латвія: Ризький міжнародний університет «ISMA» (спеціальності – бакалаврат та магістратура «Економіка», «Управління, адміністрування і управління нерухомістю»).</p> <p>Польща: Гуманітарно-економічна академія в Лодзі (спеціальності – бакалаврат «Менеджмент», «Економіка»); Інститут Європейської Культури в Гнезно (усі спеціальності на усіх ступенях підготовки); Краківський педагогічний університет (спеціальність – (бакалаврат та магістратура) – «Адміністрація»).</p>
<p>Навчання іноземних здобувачів вищої освіти</p>	<p>Передбачена можливість навчання іноземних студентів.</p>

II. Перелік освітніх компонент освітньої програми «Економіка» зі спеціальності 051 Економіка

Код н/д	Компоненти освітньої програми (навчальні дисципліни, курсові проекти (роботи), практика, кваліфікаційні роботи)	Кількість годин	Кількість кредитів	Форма контролю
1	2	3	4	5
I. Обов'язкові компоненти ОП		4770	159	-
Цикл загальної підготовки		1800	60	-
ОК.01	Українська мова (за професійним спрямуванням)	120	4	екзамен
ОК.02	Історія та культура України	120	4	екзамен
ОК.03	Іноземна мова	240	8	екзамен
ОК.04	Економічна соціологія	90	3	залік
ОК.05	Основи наукових досліджень	90	3	залік
ОК.06	Політекономія	120	4	екзамен
ОК.07	Комунікативний менеджмент	90	3	екзамен
ОК.08	Економіко-математичні методи та моделі (оптимізаційні методи та моделі, економетрика)	90	3	екзамен
ОК.09	Економічна психологія	90	3	екзамен
ОК.10	Економічна інформатика	180	6	екзамен
ОК.11	Автоматизація економічних процесів	90	3	залік
ОК.12	Правові засади господарської діяльності	90	3	залік
ОК.13	Економікс	180	6	екзамен
ОК.14	Економічна етика та діловий етикет	90	3	екзамен
ОК.15	Фізичне виховання	120	4	залік
Цикл професійної підготовки		2970	99	-
ОК.16	Економіка підприємства	240	8	екзамен
ОК.17	Міжнародна економіка	120	4	залік
ОК.18	Гроші і кредит	90	3	екзамен
ОК.19	Бухгалтерський облік	120	4	екзамен
ОК.20	Міжнародні економічні відносини	90	3	екзамен
ОК.21	Історія економічних вчень	120	4	залік
ОК.22	Правове регулювання підприємницької діяльності	90	3	екзамен
ОК.23	Внутрішньоекономічний механізм підприємства	120	4	екзамен
ОК.24	Капітал підприємства	90	3	екзамен
ОК.25	Інфраструктура ринку	150	5	екзамен
ОК.26	Податкова система	120	4	екзамен
ОК.27	Організація виробництва	150	5	екзамен
ОК.28	Стратегія підприємства	120	4	екзамен
ОК.29	Соціально-економічна безпека підприємства	120	4	екзамен
ОК.30	Економіка галузевих ринків	120	4	екзамен
ОК.31	Створення власного бізнесу	120	4	екзамен
ОК.32	Поведінкова економіка	120	4	екзамен
ОК.33	Економічний аналіз	120	4	екзамен
ОК.34	Зовнішньоекономічна діяльність підприємства	120	4	екзамен
ОК.35	Фінанси підприємства	120	4	залік
ОК.36	Економіка праці і соціально-трудова відносини	120	3	екзамен
ОК.37	Потенціал і розвиток підприємства	120	4	екзамен
ОК.38	Корпоративна соціальна відповідальність	90	3	екзамен
ОК.39	Економічна політика	120	4	екзамен
ОК.40	Курсова робота з дисципліни «Економіка підприємства»	30	1	-
ОК.41	Курсова робота за фахом	30	1	-

<i>Всього</i>		2850	95	-
II. Вибіркових компонентів:		1800	60	-
III. Практична підготовка		540	18	-
ОК.42	Навчальна практика	180	6	залік
ОК.43	Виробнича практика	180	6	екзамен
ОК.44	Виробнича практика	180	6	екзамен
ОК.45	Атестація	90	3	-
Всього годин		7200	240	-

**III. Логічна послідовність освітніх компонент
освітньої програми «Економіка» зі спеціальності 051 Економіка**

Код н/д	Обов'язкові компоненти освітньої програми (навчальні дисципліни, практики, атестація)
1 семестр	
OK.01	Українська мова (за професійним спрямуванням)
OK.02	Історія та культура України
OK.05	Основи наукових досліджень
OK.06	Політекономія
OK.12	Правові засади господарської діяльності
OK.14	Економічна етика та діловий етикет
OK.21	Історія економічних вчень
2 семестр	
OK.04	Економічна соціологія
OK.09	Економічна психологія
OK.10	Економічна інформатика
OK.15	Фізичне виховання
OK.17	Міжнародна економіка
OK.39	Економічна політика
3 семестр	
OK.07	Комунікативний менеджмент
OK.13	Економікс
OK.18	Гроші і кредит
OK.20	Міжнародні економічні відносини
OK.22	Правове регулювання підприємницької діяльності
ВК.01	Дисципліна вільного вибору студента 1
ВК.09	Дисципліна вільного вибору студента 9
ВК.10	Дисципліна вільного вибору студента 10
4 семестр	
OK.03	Іноземна мова
OK.08	Економіко-математичні методи та моделі (оптимізаційні методи та моделі, економетрика)
OK.16	Економіка підприємства
OK.19	Бухгалтерський облік
OK.36	Економіка праці і соціально-трудова відносини
OK.40	Курсова робота з дисципліни «Економіка підприємства»
OK.42	Навчальна практика
ВК.12	Дисципліна вільного вибору студента 12
5 семестр	
OK.11	Автоматизація економічних процесів
OK.24	Капітал підприємства
OK.25	Інфраструктура ринку
OK.37	Потенціал і розвиток підприємства
OK.38	Корпоративна соціальна відповідальність
ВК.04	Дисципліна вільного вибору студента 4
ВК.11	Дисципліна вільного вибору студента 11
ВК.15	Дисципліна вільного вибору студента 15
6 семестр	
OK.23	Внутрішньоекономічний механізм підприємства
OK.26	Податкова система
OK.27	Організація виробництва

OK.35	Фінанси підприємства
OK.41	Курсова робота за фахом
OK.43	Виробнича практика
ВК.05	Дисципліна вільного вибору студента 5
ВК.14	Дисципліна вільного вибору студента 14
7 семестр	
OK.30	Економіка галузевих ринків
OK.31	Створення власного бізнесу
OK.33	Економічний аналіз
OK.44	Виробнича практика
ВК.06	Дисципліна вільного вибору студента 6
ВК.07	Дисципліна вільного вибору студента 7
ВК.13	Дисципліна вільного вибору студента 13
8 семестр	
OK.28	Стратегія підприємства
OK.29	Соціально-економічна безпека підприємств
OK.32	Поведінкова економіка
OK.34	Зовнішньоекономічна діяльність підприємств
OK.45	Атестація
ВК.02	Дисципліна вільного вибору студента 2
ВК.03	Дисципліна вільного вибору студента 3
ВК.08	Дисципліна вільного вибору студента 8

IV. Опис програми

Компетентності, якими повинен оволодіти здобувач	Програмні результати навчання	Найменування навчальних дисциплін, практик
Обов'язкові компоненти ОП		
ЗК.01; ЗК.05; ЗК.08; СК.10	ПРН.01; ПРН.13; ПРН.20	Українська мова (за професійним спрямуванням)
ЗК.02	ПРН.02	Історія та культура України
ЗК.06	ПРН.13; ПРН.20	Іноземна мова
ЗК.01; ЗК.02; ЗК.03; ЗК.04; ЗК.13; СК.04; СК.14	ПРН.01; ПРН.02; ПРН.06; ПРН.12; ПРН.17; ПРН.24	Економічна соціологія
ЗК.03; ЗК.08; ЗК.11; СК.03	ПРН.13; ПРН.15; ПРН.17; ПРН.23	Основи наукових досліджень
ЗК.02; ЗК.03; ЗК.04; ЗК.10; СК.01; СК.04; СК.05	ПРН.02; ПРН.03; ПРН.06; ПРН.09; ПРН.12; ПРН.15; ПРН.21; ПРН.23; ПРН.24	Політекономія
ЗК.02; ЗК.03; ЗК.04; ЗК.05; ЗК.08; ЗК.11; ЗК.13; СК.02; СК.08; СК.09; СК.10; СК.11; СК.12; СК.13; СК.14	ПРН.02; ПРН.05; ПРН.06; ПРН.14; ПРН.15; ПРН.17; ПРН.21; ПРН.23	Комунікативний менеджмент
ЗК.04; ЗК.07; СК.06; СК.09; СК.14	ПРН.06; ПРН.07; ПРН.08; ПРН.17; ПРН.19	Економіко-математичні методи та моделі (оптимізаційні методи та моделі, економетрика)
ЗК.09; ЗК.12; ЗК.13; СК.11; СК.12; СК.14	ПРН.06; ПРН.12; ПРН.13; ПРН.15; ПРН.21; ПРН.22; ПРН.23; ПРН.24	Економічна психологія
ЗК.07; ЗК.09; ЗК.11; СК.07	ПРН.10; ПРН.22	Економічна інформатика
ЗК.03; ЗК.04; ЗК.07; ЗК.08; СК.04; СК.06; СК.07; СК.10	ПРН.08; ПРН.13; ПРН.19; ПРН.23	Автоматизація економічних процесів
ЗК.01; ЗК.02; ЗК.13; СК.02	ПРН.01; ПРН.02; ПРН.05; ПРН.11; ПРН.18; ПРН.23; ПРН.24	Правові засади господарської діяльності
ЗК.03; ЗК.04; ЗК.09; ЗК.11; СК.01; СК.04; СК.09; СК.11; СК.12; СК.13; СК.14	ПРН.03; ПРН.05; ПРН.06; ПРН.07; ПРН.09; ПРН.10; ПРН.12; ПРН.16; ПРН.17; ПРН.21; ПРН.22	Економікс
ЗК.03; ЗК.04; ЗК.07; ЗК.08; ЗК.09; ЗК.11; СК.01; СК.02; СК.04; СК.06; СК.07; СК.08; СК.09; СК.10; СК.11; СК.12; СК.13; СК.14	ПРН.01; ПРН.02; ПРН.04; ПРН.08; ПРН.09; ПРН.10; ПРН.12; ПРН.13; ПРН.14; ПРН.16; ПРН.18; ПРН.20; ПРН.21; ПРН.22; ПРН.23; ПРН.24	Економічна етика та діловий етикет
ЗК.02; ЗК.09	ПРН.02; ПРН.22	Фізичне виховання
ЗК.03; ЗК.04; ЗК.11; СК.01; СК.03; СК.04; СК.06; СК.08; СК.11; СК.12; СК.13; СК.14	ПРН.03; ПРН.04; ПРН.05; ПРН.06; ПРН.08; ПРН.10; ПРН.11; ПРН.12; ПРН.16; ПРН.17; ПРН.21	Економіка підприємства
ЗК.03; ЗК.04; ЗК.09; ЗК.11; СК.01; СК.02; СК.04; СК.05;	ПРН.03; ПРН.04; ПРН.08; ПРН.09; ПРН.10; ПРН.12;	Міжнародна економіка

СК.06; СК.12	ПРН.17; ПРН.18; ПРН.21; ПРН.22	
ЗК.03; ЗК.04; ЗК.09; ЗК.11; СК.01; СК.04; СК.05	ПРН.03; ПРН.06; ПРН.09; ПРН.10; ПРН.12; ПРН.21; ПРН.22	Гроші і кредит
ЗК.03; ЗК.04; ЗК.11; СК.07; СК.10	ПРН.06; ПРН.10; ПРН.19; ПРН.21	Бухгалтерський облік
ЗК.03; ЗК.04; ЗК.09; ЗК.11; СК.01; СК.02; СК.04; СК.05; СК.06; СК.12	ПРН.03; ПРН.04; ПРН.08; ПРН.09; ПРН.10; ПРН.12; ПРН.17; ПРН.18; ПРН.21; ПРН.22	Міжнародні економічні відносини
ЗК.01; ЗК.02; ЗК.03; ЗК.04; ЗК.11; ЗК.13; СК.09; СК.11	ПРН.01; ПРН.02; ПРН.04; ПРН.05; ПРН.06; ПРН.07; ПРН.10; ПРН.12; ПРН.21; ПРН.24	Історія економічних вчень
ЗК.01; ЗК.02; ЗК.13; СК.02	ПРН.01; ПРН.02; ПРН.05; ПРН.11; ПРН.18; ПРН.23; ПРН.24	Правове регулювання підприємницької діяльності
ЗК.03; ЗК.04; ЗК.09; ЗК.11; СК.01; СК.04; СК.11; СК.12; СК.13; СК.14	ПРН.03; ПРН.05; ПРН.06; ПРН.10; ПРН.12; ПРН.16; ПРН.17; ПРН.21; ПРН.22; ПРН.24	Внутрішньоекономічний механізм підприємства
ЗК.03; ЗК.04; ЗК.09; ЗК.11; СК.01; СК.08; СК.09; СК.11; СК.12; СК.13; СК.14	ПРН.03; ПРН.05; ПРН.06; ПРН.07; ПРН.10; ПРН.11; ПРН.16; ПРН.17; ПРН.21; ПРН.22	Капітал підприємства
ЗК.03; ЗК.04; ЗК.09; ЗК.11; СК.01; СК.08; СК.09; СК.11; СК.12; СК.13; СК.14	ПРН.03; ПРН.05; ПРН.06; ПРН.07; ПРН.10; ПРН.11; ПРН.16; ПРН.17; ПРН.21; ПРН.22	Інфраструктура ринку
ЗК.03; ЗК.04; ЗК.09; СК.02; СК.10; СК.12; СК.14	ПРН.06; ПРН.09; ПРН.11; ПРН.15; ПРН.16; ПРН.18; ПРН.23	Податкова система
ЗК.03; ЗК.04; ЗК.09; ЗК.11; СК.08; СК.09; СК.11; СК.12; СК.13; СК.14	ПРН.05; ПРН.06; ПРН.10; ПРН.11; ПРН.16; ПРН.21; ПРН.22	Організація виробництва
ЗК.03; ЗК.04; ЗК.09; ЗК.11; СК.01; СК.05; СК.08; СК.11; СК.12; СК.13; СК.14	ПРН.03; ПРН.05; ПРН.06; ПРН.09; ПРН.10; ПРН.11; ПРН.16; ПРН.17; ПРН.21; ПРН.22	Стратегія підприємства
ЗК.04; ЗК.09; ЗК.13; СК.01; СК.02; СК.12; СК.13; СК.14	ПРН.05; ПРН.06; ПРН.07; ПРН.12; ПРН.13; ПРН.15; ПРН.18; ПРН.22; ПРН.23; ПРН.24	Соціально-економічна безпека підприємства
ЗК.01; ЗК.03; ЗК.09; ЗК.10; СК.01; СК.03; СК.05; СК.08; СК.10; СК.12	ПРН.04; ПРН.06; ПРН.11; ПРН.14; ПРН.15	Економіка галузевих ринків
ЗК.04; ЗК.09; ЗК.10; ЗК.11; СК.02; СК.06; СК.08; СК.11; СК.14	ПРН.05; ПРН.10; ПРН.14; ПРН.18; ПРН.21; ПРН.22; ПРН.23; ПРН.24	Створення власного бізнесу
ЗК.03; ЗК.04; ЗК.09; ЗК.10; ЗК.11; ЗК.12; ЗК.13; СК.03;	ПРН.03; ПРН.05; ПРН.07; ПРН.09; ПРН.11; ПРН.12;	Поведінкова економіка

СК.04; СК.05; СК.06; СК.13; СК.14	ПРН.13; ПРН.15; ПРН.17; ПРН.18; ПРН.19; ПРН.22; ПРН.23; ПРН.24	
ЗК.03; ЗК.04; ЗК.07; ЗК.08; ЗК.11; СК.01; СК.04; СК.06; СК.07; СК.08; СК.10; СК.11; СК.12; СК.13; СК.14	ПРН.07; ПРН.08; ПРН.10; ПРН.12; ПРН.13; ПРН.14; ПРН.16; ПРН.20; ПРН.21; ПРН.23	Економічний аналіз
ЗК.04; ЗК.09; ЗК.10; ЗК.11; СК.05; СК.07; СК.08; СК.10	ПРН.05; ПРН.10; ПРН.11; ПРН.12; ПРН.18	Зовнішньоекономічна діяльність підприємства
ЗК.03; ЗК.04; ЗК.11; СК.08; СК.12; СК.13; СК.14	ПРН.03; ПРН.06; ПРН.09; ПРН.10; ПРН.21; ПРН.22	Фінанси підприємства
ЗК.03; ЗК.04; ЗК.09; ЗК.11; СК.01; СК.11	ПРН.03; ПРН.05; ПРН.06; ПРН.10; ПРН.21; ПРН.22	Економіка праці і соціально-трудові відносини
ЗК.03; ЗК.04; ЗК.09; ЗК.11; СК.01; СК.04; СК.11; СК.12 СК.13; СК.14	ПРН.03; ПРН.05; ПРН.06; ПРН.10; ПРН.12; ПРН.16; ПРН.17; ПРН.21; ПРН.22	Потенціал і розвиток підприємства
ЗК.01; ЗК.02; ЗК.09; ЗК.10; ЗК.11; ЗК.12; ЗК.13; СК.02; СК.08; СК.14	ПРН.01; ПРН.02; ПРН.08; ПРН.12; ПРН.13; ПРН.14; ПРН.20; ПРН.21; ПРН.22; ПРН.23; ПРН.24	Корпоративна соціальна відповідальність
ЗК.02; ЗК.03; ЗК.04; ЗК.10; СК.01; СК.04; СК.05	ПРН.02; ПРН.03; ПРН.06; ПРН.09; ПРН.12; ПРН.15; ПРН.21; ПРН.23; ПРН.24	Економічна політика
ЗК.03; ЗК.04; ЗК.07; ЗК.11; СК.03; СК.06; СК.08; СК.10; СК.12; СК.14	ПРН.08; ПРН.10; ПРН.12; ПРН.13; ПРН.15; ПРН.16; ПРН.19; ПРН.23	Курсова робота з дисципліни «Економіка підприємства»
ЗК.03; ЗК.04; ЗК.07; ЗК.11; СК.03; СК.06; СК.08; СК.10; СК.12; СК.14	ПРН.08; ПРН.10; ПРН.12; ПРН.13; ПРН.15; ПРН.16; ПРН.19; ПРН.23	Курсова робота за фахом
ЗК.03; ЗК.04; ЗК.10; ЗК.11; ЗК.13; СК.01; СК.04; СК.05; СК.06; СК.08; СК.09; СК.11; СК.12; СК.13	ПРН.03; ПРН.05; ПРН.06; ПРН.07; ПРН.08; ПРН.09; ПРН.10; ПРН.11; ПРН.12; ПРН.15; ПРН.16; ПРН.17; ПРН.21; ПРН.23; ПРН.24	Навчальна практика
ЗК.03; ЗК.04; ЗК.11; СК.01; СК.03; СК.04; СК.06; СК.08; СК.11; СК.12; СК.13; СК.14	ПРН.03; ПРН.04; ПРН.05; ПРН.06; ПРН.08; ПРН.10; ПРН.11; ПРН.12; ПРН.16; ПРН.17; ПРН.21	Виробнича практика
ЗК.03; ЗК.04; ЗК.11; СК.01; СК.03; СК.04; СК.06; СК.08; СК.11; СК.12; СК.13; СК.14	ПРН.03; ПРН.04; ПРН.05; ПРН.06; ПРН.08; ПРН.10; ПРН.11; ПРН.12; ПРН.16; ПРН.17; ПРН.21	Виробнича практика

V. Форма атестації здобувачів вищої освіти

Атестація випускників освітньої програми здійснюється відповідно до Положення про організацію освітнього процесу в Уманському державному педагогічному університеті імені Павла Тичини (нова редакція), Положенням про європейську кредитно-трансферну систему навчання в Уманському державному педагогічному університеті імені Павла Тичини та Положення про контроль та оцінювання навчальних досягнень здобувачів вищої освіти в Уманському державному педагогічному університеті імені Павла Тичини.

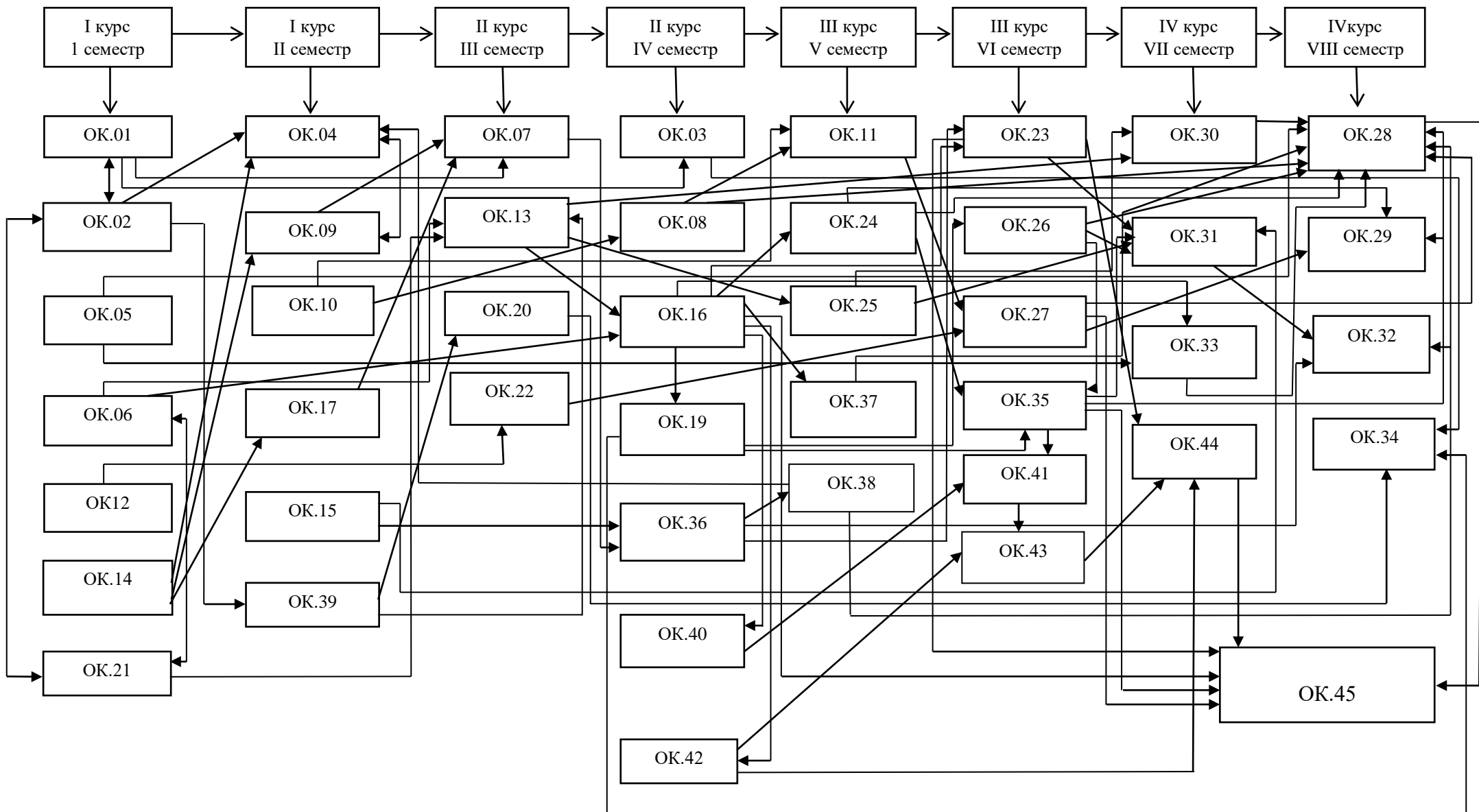
Атестація випускників освітньої програми здійснюється у формі публічного захисту кваліфікаційної роботи або атестаційного екзамену і завершується видачею документу встановленого зразка про присудження ступеня бакалавра.

Кваліфікаційна робота передбачає розв'язання складної спеціалізованої задачі або практичної проблеми, є результатом самостійного наукового дослідження з обліку та/або оподаткування. Перед захистом випускні кваліфікаційні роботи проходять обов'язкову перевірку на наявність академічного плагіату. Роботи, виконані не самостійно, а також ті, що не пройшли перевірку або мають понад 25% неоригінального тексту, до захисту не допускають.

Атестаційний екзамен передбачає перевірку досягнення результатів навчання.

Атестація здійснюється відкрито і публічно.

VI. Структурно-логічна схема ОП



**VII. Матриця відповідності програмних компетентностей компонентам
освітньо-професійної програми «Економіка» зі спеціальності 051 Економіка**

	ОК.01	ОК.02	ОК.03	ОК.04	ОК.05	ОК.06	ОК.07	ОК.08	ОК.09	ОК.10	ОК.11	ОК.12	ОК.13	ОК.14	ОК.15	ОК.16	ОК.17	ОК.18	ОК.19	ОК.20	ОК.21	ОК.22
ЗК.01	+			+								+									+	+
ЗК.02		+		+		+	+					+			+						+	+
ЗК.03				+	+	+	+				+		+	+		+	+	+	+	+	+	
ЗК.04				+		+	+	+			+		+	+		+	+	+	+	+	+	
ЗК.05	+						+															
ЗК.06			+																			
ЗК.07								+		+	+			+								
ЗК.08	+				+		+				+			+								
ЗК.09									+	+			+	+	+		+	+		+		
ЗК.10						+																
ЗК.11					+		+			+			+	+		+	+		+	+	+	
ЗК.12									+													
ЗК.13				+			+		+			+									+	+
СК.01						+							+	+		+	+	+		+		
СК.02							+					+		+			+			+		+
СК.03					+											+						
СК.04						+					+		+	+		+	+	+		+		
СК.05						+											+	+		+		
СК.06								+			+			+		+	+			+		
СК.07										+	+			+					+			
СК.08							+							+		+						
СК.09							+	+		+			+	+							+	
СК.10	+						+				+			+					+			
СК.11							+		+				+	+		+					+	
СК.12							+		+	+			+	+		+	+			+		
СК.13							+						+	+		+						
СК.14				+			+	+	+				+	+		+						

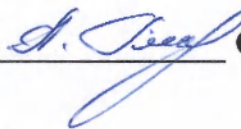
VII. Матриця відповідності програмних компетентностей компонентам освітньо-професійної програми «Економіка» зі спеціальності 051 Економіка

	OK.23	OK.24	OK.25	OK.26	OK.27	OK.28	OK.29	OK.30	OK.31	OK.32	OK.33	OK.34	OK.35	OK.36	OK.37	OK.38	OK.39	OK.40	OK.41	OK.42	OK.43	OK.44	OK.45
ЗК.01								+							+								+
ЗК.02																+	+						+
ЗК.03	+	+	+	+	+	+		+		+	+		+	+	+		+	+	+	+	+	+	+
ЗК.04	+	+	+	+	+	+	+		+	+	+	+	+	+	+		+	+	+	+	+	+	+
ЗК.05																							+
ЗК.06																							+
ЗК.07											+							+	+				+
ЗК.08											+												+
ЗК.09	+	+	+	+	+	+	+	+	+	+		+		+	+	+							+
ЗК.10								+	+	+		+				+	+			+			+
ЗК.11	+	+	+		+	+			+	+	+	+	+	+	+	+		+	+		+	+	+
ЗК.12										+						+				+			+
ЗК.13							+			+						+							+
СК.01	+	+	+			+	+	+			+			+	+		+			+	+	+	+
СК.02				+			+		+							+							+
СК.03								+										+	+		+	+	+
СК.04	+									+	+				+		+			+	+	+	+
СК.05						+		+		+		+					+			+			+
СК.06									+	+	+							+	+	+	+	+	+
СК.07											+	+											+
СК.08		+	+		+	+		+	+		+	+	+			+		+	+	+	+	+	+
СК.09		+	+		+															+			+
СК.10				+				+			+	+						+	+				+
СК.11	+	+	+		+	+			+		+		+		+					+	+	+	+
СК.12	+	+	+	+	+	+	+	+			+		+		+			+	+	+	+	+	+
СК.13	+	+	+		+	+	+			+	+		+		+					+	+	+	+
СК.14	+	+	+	+	+	+	+		+	+	+		+		+	+		+	+	+	+	+	+

VIII. Матриця забезпечення програмних результатів навчання (ПРН) відповідними компонентами освітньо-професійної програми «Економіка» зі спеціальності 051 Економіка

	ОК.23	ОК.24	ОК.25	ОК.26	ОК.27	ОК.28	ОК.29	ОК.30	ОК.31	ОК.32	ОК.33	ОК.34	ОК.35	ОК.36	ОК.37	ОК.38	ОК.39	ОК.40	ОК.41	ОК.42	ОК.43	ОК.44	ОК.45	
ПРН.01																+							+	
ПРН.02																+	+							+
ПРН.03	+	+	+			+				+			+	+	+		+			+	+	+	+	
ПРН.04								+													+	+	+	
ПРН.05	+	+	+		+	+	+		+	+		+		+	+						+	+	+	+
ПРН.06	+	+	+	+	+	+	+	+					+	+	+						+	+	+	+
ПРН.07		+	+				+			+	+										+			+
ПРН.08											+					+		+	+	+	+	+	+	+
ПРН.09				+		+				+			+				+				+			+
ПРН.10	+	+	+		+	+			+		+	+	+	+	+			+	+	+	+	+	+	+
ПРН.11		+	+	+	+	+		+		+		+									+	+	+	+
ПРН.12	+						+			+	+	+			+	+	+	+	+	+	+	+	+	+
ПРН.13							+			+	+					+		+	+					+
ПРН.14								+	+		+					+								+
ПРН.15				+			+	+		+							+	+	+	+				+
ПРН.16	+	+	+	+	+	+					+				+			+	+	+	+	+	+	+
ПРН.17	+	+	+			+				+					+						+	+	+	+
ПРН.18				+			+		+	+		+												+
ПРН.19										+								+	+					+
ПРН.20											+					+								+
ПРН.21	+	+	+		+	+			+		+		+	+	+	+	+				+	+	+	+
ПРН.22	+	+	+		+	+	+		+	+			+	+	+	+								+
ПРН.23				+			+		+	+	+					+	+	+	+	+				+
ПРН.24	+						+		+	+						+	+				+			+

Керівник проєктної групи, гарант освітньої програми

 Олена ГАРНИК